

PREFEITURA MUNICIPAL DE BOM JESUS DO ITABAPOANA-RJ
SECRETARIA MUNICIPAL DE EDUCAÇÃO, ESPORTE E LAZER

Atividades Orientadoras



Educação de Jovens e Adultos

FASE III

UNIDADE ESCOLAR:

PROFESSORA DATA

NOME:

FASE CÓDIGO BNCC

LP

LÍNGUA PORTUGUESA

SIMULADO

A árvore de Natal

O Natal na casa de dona Marli sempre foi comemorado com muito entusiasmo.

Uma grande árvore sem enfeites era colocada na sala. As bolas coloridas ficavam dentro de uma cesta, pertinho da árvore. E todas as vezes que alguém fazia uma boa ação, colocava uma bola colorida na árvore.

Por isso seus filhos, Pedrinho e Carla, procuravam ser obedientes e ajudá-la. Eles queriam colocar muitas bolas na árvore!

Pedrinho, outro dia, colocou uma bola na árvore porque pediu desculpas a um colega, a quem havia ofendido.

Dona Marli se orgulhava de explicar a todas as visitas:

- A nossa árvore de Natal é enfeitada e colorida de Boas Ações!

Marielise Ferreira- Hora da Escola II



- A** Qual o assunto do texto?
- O Natal
 - A árvore de Natal
 - A casa de Dona Marli
- B** Quais são as personagens do texto?
- O Natal
 - Dona Marli, Pedrinho e Carla
 - A árvore
- C** O Natal na casa de Dona Marli era:
- desanimado
 - entusiasmado
 - encantado
- D** Como é a árvore de Natal de Dona Marli?
- Toda iluminada
 - Toda colorida
 - Sem enfeites
- E** Qual era a condição para enfeitar a árvore?
- Ter boas notas na escola.
 - Se alimentar direito.
 - Fazer boas ações.
- F** O que Dona Marli se orgulha de explicar?
- Que sua árvore é enfeitada e colorida de boas ações.
 - Que o Papai Noel visitava a sua casa no Natal.
 - Que ganhava muitos presentes no Natal.



02

Qual atitude, das pessoas na casa de Dona Marli, representava o verdadeiro sentido do Natal?

- Enfeitar a árvore.
- Fazer boas ações.
- A distribuição de presentes.

03

Marque com a alternativa que contém todas as palavras iniciadas com a mesma sílaba inicial de

NATAL

- matinal – mingau – mata
- navio – nabo – nada
- novo – nuvem – ninho

04

A separação de sílaba correta para a palavra **colorido** é:

- col – or – i – do
- co – lo – ri – do
- co – lor – i – do

05

A letra que completa a palavra **e_____feito** é:

- M
- N

06

A árvore de Natal abaixo está com as letras embaralhadas. Ao organizar as letras das bolas, descobrimos a palavra:



- Natal
- Festa
- Saúde

UNIDADE ESCOLAR:

PROFESSORA

DATA

NOME:

FASE

CÓDIGO BNCC EF02MA04/EF03MA02/EF03MA15/EF04MA25
EF02MA20

MA

MATEMÁTICA

SIMULADO

01

Observe o calendário e responda as questões marcando com X a alternativa correta:



A O mês de Dezembro tem:



25 dias



30 dias



31 dias

B Em qual dia da semana vai cair o dia de Natal?

Quarta-feira

Quinta-feira

Sábado

C Contando a partir do dia 8, quantos dias faltam para o Natal?

25 dias

17 dias

15 dias

D O verão terá início no dia :

21

25

20

E Luiz Claudio irá viajar no dia 05 de Dezembro e retornará para comemorar o Natal com a família no dia 24. Quantos dias Luiz Claudio ficará fora de casa?

10 dias

15 dias

19 dias

02

RESPONDA O DESAFIO

A QUANTAS DEZENAS TEM NO NÚMERO 31?

B QUANTAS CENTENAS TEM O NÚMERO 632 ?

C QUAL VALOR DO 9 NO NÚMERO 592?

D QUAL VALOR DO 7 NO NÚMERO 721?

03

O número formado por 1 centena e 5 unidades é:

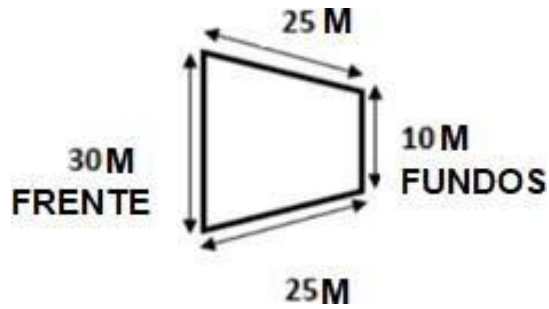
15

105

150

04

Celso comprou um lote de terreno no bairro onde mora, no formato da figura abaixo.



Agora Celso quer construir um muro em volta do terreno. Quantos metros de muro terá que construir?

- 90 metros
- 80 metros
- 100 metros

05

Efetue as operações abaixo:

(A)

4	8	5
+	2	3
<hr/>		

(B)

6	7	7
+		9
<hr/>		

(C)

3	5	0
+	1	2
<hr/>		

(D)

9	3
x	2
<hr/>	

(E)

2	2	2
-	1	3
<hr/>		

(F)

7	2	3
-	2	6
<hr/>		

(G)

1	6
x	3
<hr/>	



UNIDADE ESCOLAR:

PROFESSORA

DATA

NOME:

FASE

CÓDIGO BNCC

CI

**CIÊNCIAS/HISTÓRIA
GEOGRAFIA**

SIMULADO

01

Leia o cartaz:

**PARA UM SORRISO BONITO
E SAUDÁVEL: BONS HÁBITOS
DE HIGIENE BUCAL**

ATENÇÃO PARA O QUE APRENDEMOS
NA AULA:

- ✓ ESCOVE OS DENTES ATÉ 30 MINUTOS
DEPOIS DAS REFEIÇÕES
- ✓ **UTILIZE O FIO DENTAL ANTES DA
ESCOVAÇÃO**
- ✓ UTILIZE UM PEDAÇO DE FIO DENTAL
NOVO PARA CADA DENTE
- ✓ **NÃO USE FORÇA PARA ESCOVAR OS
DENTES**
- ✓ TROQUE SUA ESCOVA A CADA 3
MESES
- ✓ **ESCOVE A LÍNGUA DE DENTRO
PARA FORA**



A Devemos escovar os dentes, no mínimo:

- 2 vezes ao dia
- 3 vezes ao dia
- 4 vezes ao dia

B A má higiene bucal pode causar:

- Dor de cabeça
- Cárie
- Dor de barriga



02

Leia as alternativas e marque a resposta certa.

SOMOS
O QUE
COMEMOS!



A Uma alimentação saudável é formada por:

- Alimentos gordurosos
- Alimentos variados
- Muito açúcar



B A alimentação aliada a atividade física pode prevenir doenças como:

- Hipertensão e Diabetes
- Sarampo e Catapora
- Covid-19 e gripe

03

Marque com X medidas que podem prevenir o Câncer de Mama.

- Evitar o uso de bebidas alcoólicas e o fumo.
- Comer carne vermelha com frequência
- Não fazer atividade física regularmente.

04

De acordo com o cartaz ao lado o mês de combate ao câncer de Próstata é:

- Outubro
- Novembro
- Dezembro



05

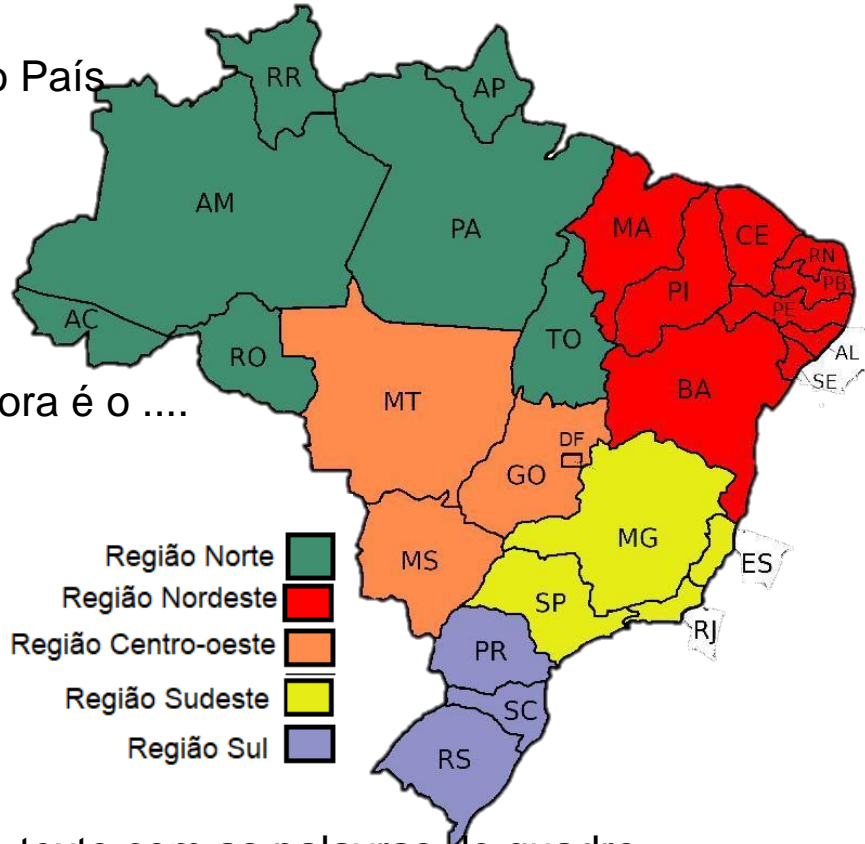
Observe o Mapa do Brasil e marque com X a alternativa correta.

A) A maior região do nosso País é a ...

- Região Sul
- Região Norte
- Região Sudeste

B) O Estado onde você mora é o

- Rio de Janeiro (RJ)
- Espírito Santo (ES)
- Minas Gerais (MG)



06

Complete o texto com as palavras do quadro:

O Brasil foi durante muitos anos uma
 onde quem governa é o OU
, passando para seus descendentes.

Na República que governa é um
 por um tempo determinado.

Na madrugada de
 de 1889 foi proclamada a no Brasil.

REPÚBLICA - PRESIDENTE - REI - IMPERADOR

PRESIDENTE - 15 DE NOVEMBRO

UNIDADE ESCOLAR:

PROFESSORA

DATA

NOME:

FASE

CÓDIGO BNCC EF15AR04

AR **ARTES**



ESCULTURA:
ÁRVORE DE NATAL

Materiais Necessários

- 28 Garrafas PET verde
- 1 cabo de vassoura
- Tesoura
- Vela
- Vaso (OU 1 GARRAFA DE ÁGUA DE 5 L)
- Enfeites para árvore de Natal



CORTE as garrafas nas medidas :

- 5 garrafas com 24 cm
- 5 garrafas com 22 cm
- 5 garrafas com 20cm
- 5 garrafas com 18 cm
- 1 garrafa com 16cm
- 1 garrafa com 14cm
- 1 garrafa com 12cm
- 1 garrafa com 10 cm
- 1 garrafa com 8 cm
- 1 garrafa com 6 cm
- 1 garrafa com 4cm
- 1 garrafa com 2 cm



Corte a garrafa em tiras até próximo do bico e depois dobre para fora ,conforme a imagem e repita esse processo para as outras garrafas.



Com muito cuidado queime as pontas e a parte do meio para dar maior realidade. Não coloque o plástico em contato direto com o fogo, apenas aproxime da vela.



Após queimar todas as camadas, com o auxílio de um vaso e o cabo de vassoura coloque as camadas na ordem do maior para o menor.



Depois disso decore a sua árvore conforme seu gosto.

<https://www.youtube.com/playlist?list=PLxrATcVF4UG4ULEH7q9fu6jP8XilarbeR>

