

ATIVIDADES ORIENTADORAS

EDUCAÇÃO INFANTIL

G5



SEMEEL

SECRETARIA MUNICIPAL DE
EDUCAÇÃO, ESPORTE E LAZER

A mudança está em nossas mãos

UNIDADE ESCOLAR:

PROFESSORA

GRUPO ETÁRIO

G5

CÓDIGO BNCC

EI03ET04 EI03ET07

DATA

/ /

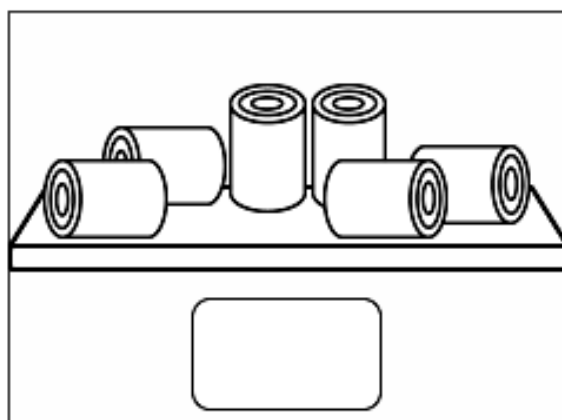
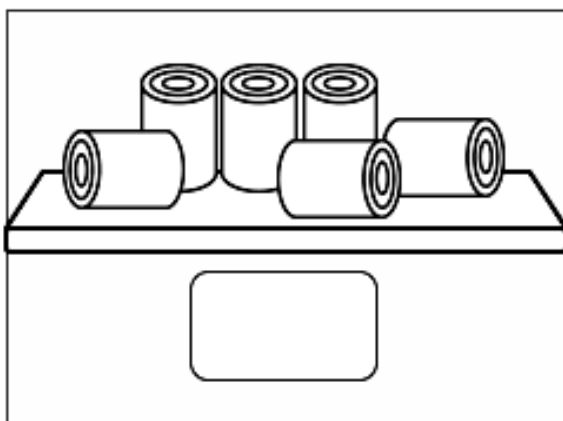
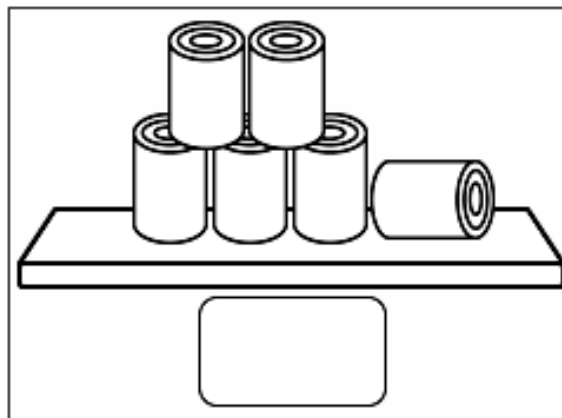
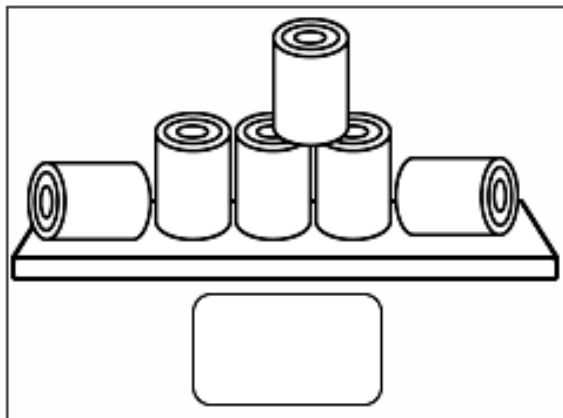
NOME:

TEM FESTA NA MINHA CIDADE

A FESTA DE AGOSTO, EM BOM JESUS DO ITABAPOANA, OCORRE HÁ MUITOS ANOS, SENDO UMA DAS MAIS TRADICIONAIS DA ÁREA. O EVENTO CONTA COM VÁRIAS ATRAÇÕES, INCLUINDO BARRAQUINHAS CHEIAS DE GOSTOSURAS E UM PARQUE DE DIVERSÕES QUE ENCANTA A CRIANÇA.

UMA DAS BRINCADEIRAS QUE ENCONTRAMOS NO PARQUE DE DIVERSÕES É O TOMBA LATA.

CLARA FOI COM SEU PAI AO PARQUE. ELA SE ENCANTOU COM TANTOS BRINQUEDOS E BRINCADEIRAS. A PRIMEIRA BRINCADEIRA QUE CLARA QUIS BRINCAR FOI O JOGO DO TOMBA LATA. CONTE QUANTAS LATAS CLARA TOMBOU EM CADA RODADA E REGISTRE.



UNIDADE ESCOLAR:

PROFESSORA

GRUPO ETÁRIO

G5

CÓDIGO BNCC

EI03TS02 EI03ET04

DATA

/ /

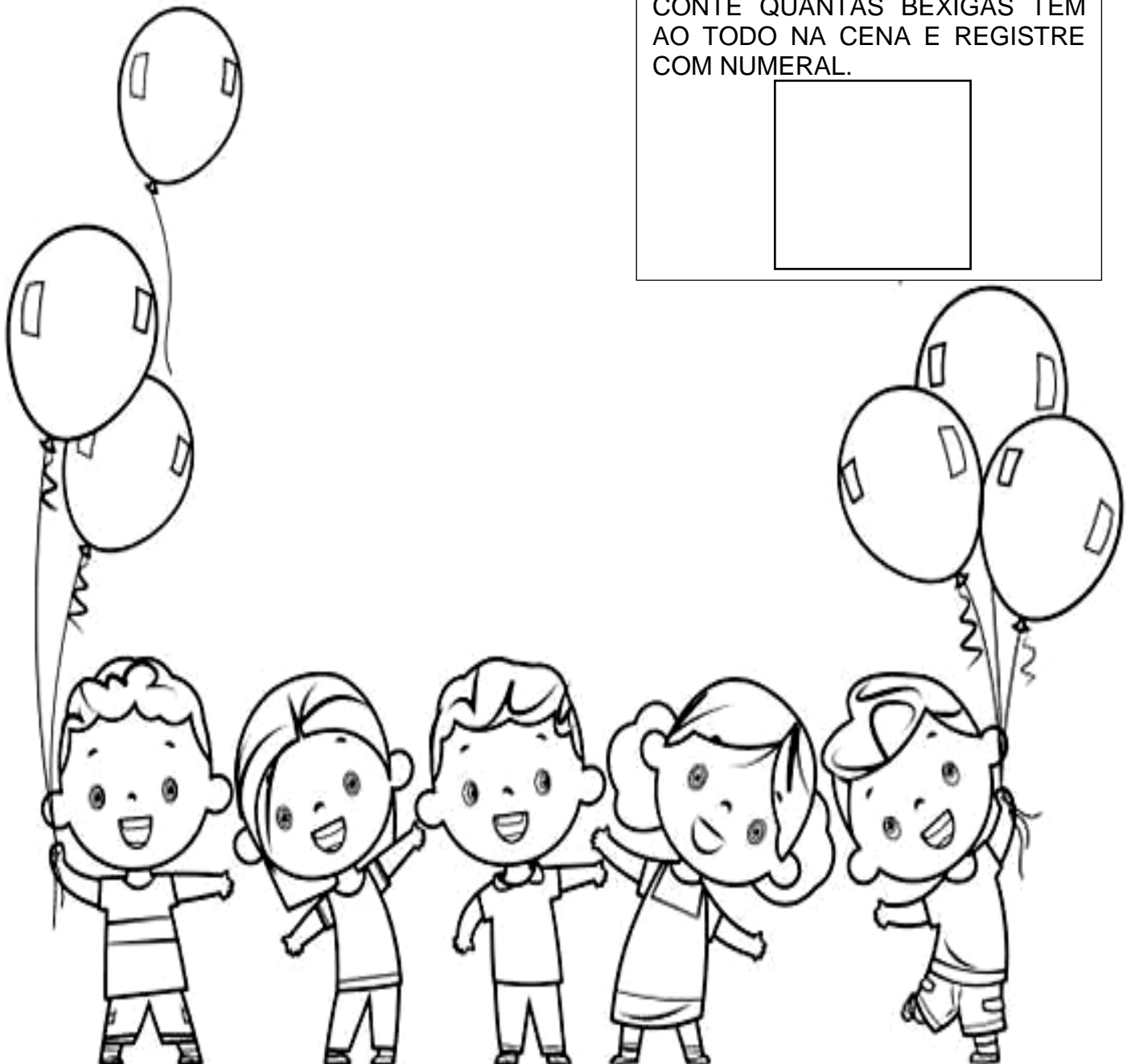
NOME:

NA FESTA TAMBÉM TEM BEXIGAS, BALÕES... COLORIDOS E DE TODAS AS FORMAS.

VOCÊ GOSTA DE GANHAR BEXIGAS?

OBSERVE AS CRIANÇAS QUE ESTÃO SEM BEXIGAS E DESENHE UMA NA MÃO DE CADA CRIANÇA.

DEPOIS QUE VOCÊ DESENHAR,
CONTE QUANTAS BEXIGAS TÊM
AO TODO NA CENA E REGISTRE
COM NUMERAL.



UNIDADE ESCOLAR:

PROFESSORA

GRUPO ETÁRIO

G5

CÓDIGO BNCC

EI03CG05 EI03EF09

DATA

/ /

NOME:

DELÍCIAS DA FESTA DE AGOSTO



UMA DAS DELÍCIAS QUE TODOS FICAM ESPERANDO O ANO TODO É O DELICIOSO CHURROS.

VOCÊ JÁ COMEU CHURROS? SABE O QUE É?
DE QUE É FEITO?

COMPLETE O CRUZADÃO COM AS LETRAS QUE ESTÃO FALTANDO:

C	H	U	R	R	O	S
	H		R	R		S
C		U	R		O	S
C	H			R	O	

DESENHE, COMO SOUBER, **10** CHURROS:

